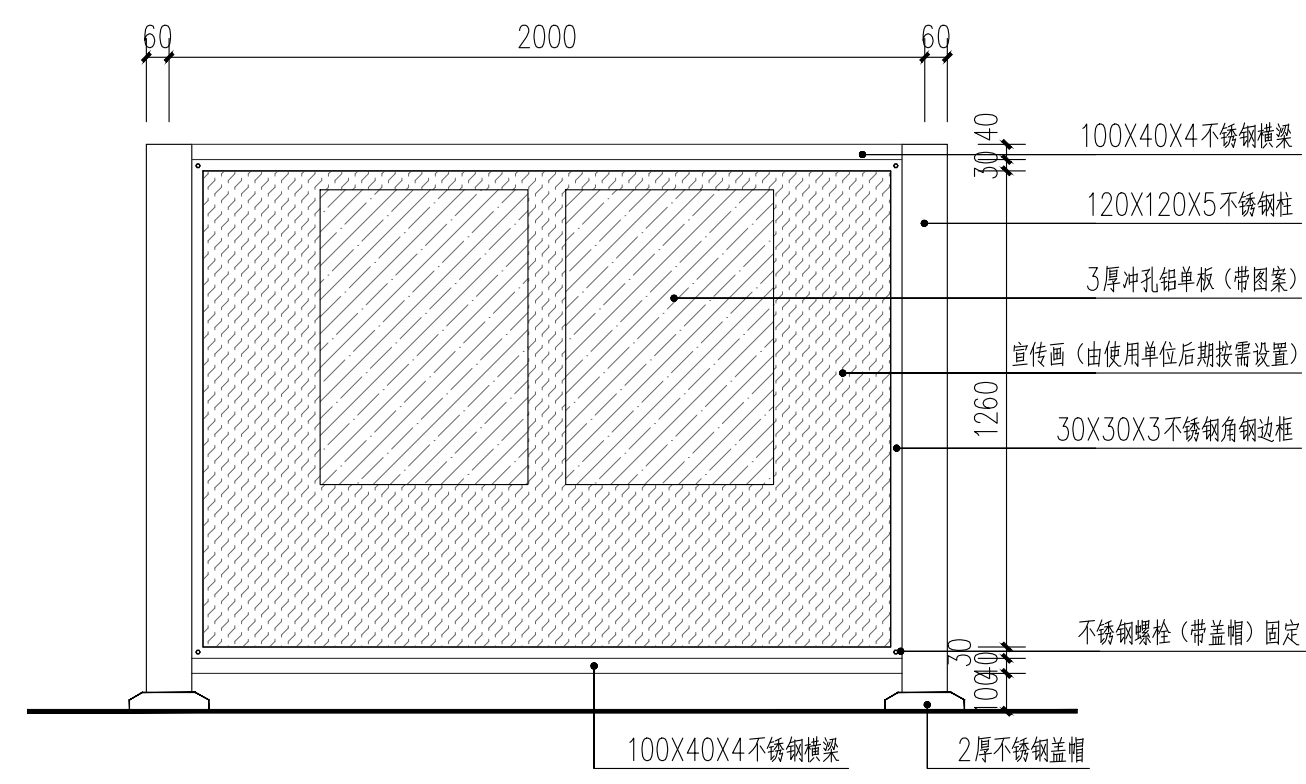
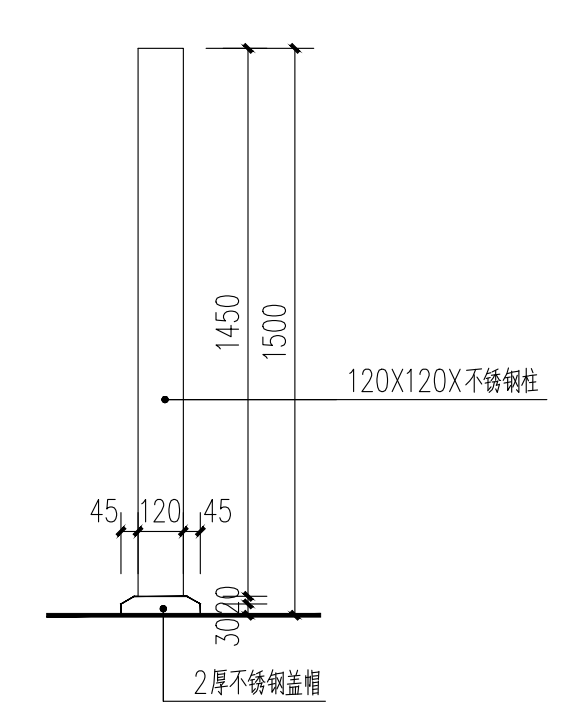


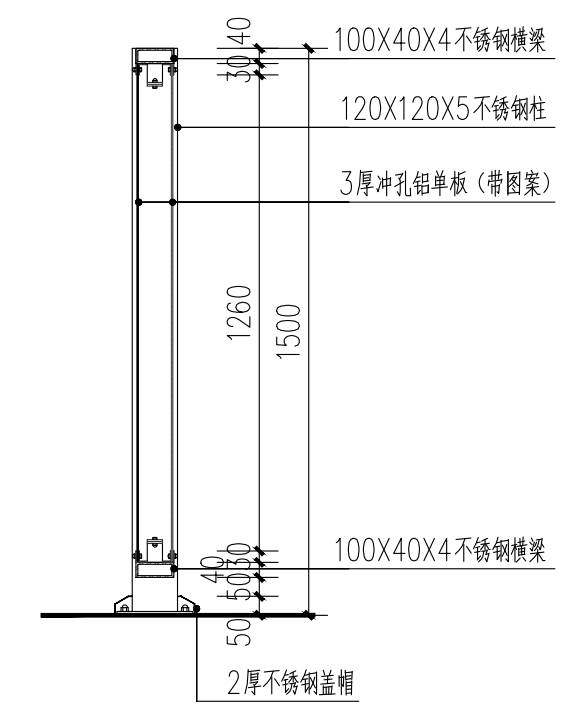
1 景墙式宣传栏(单元)平面图 1:20  
注: 不锈钢采用308不锈钢, 外露部分采用烤漆饰面。(颜色为棕色)



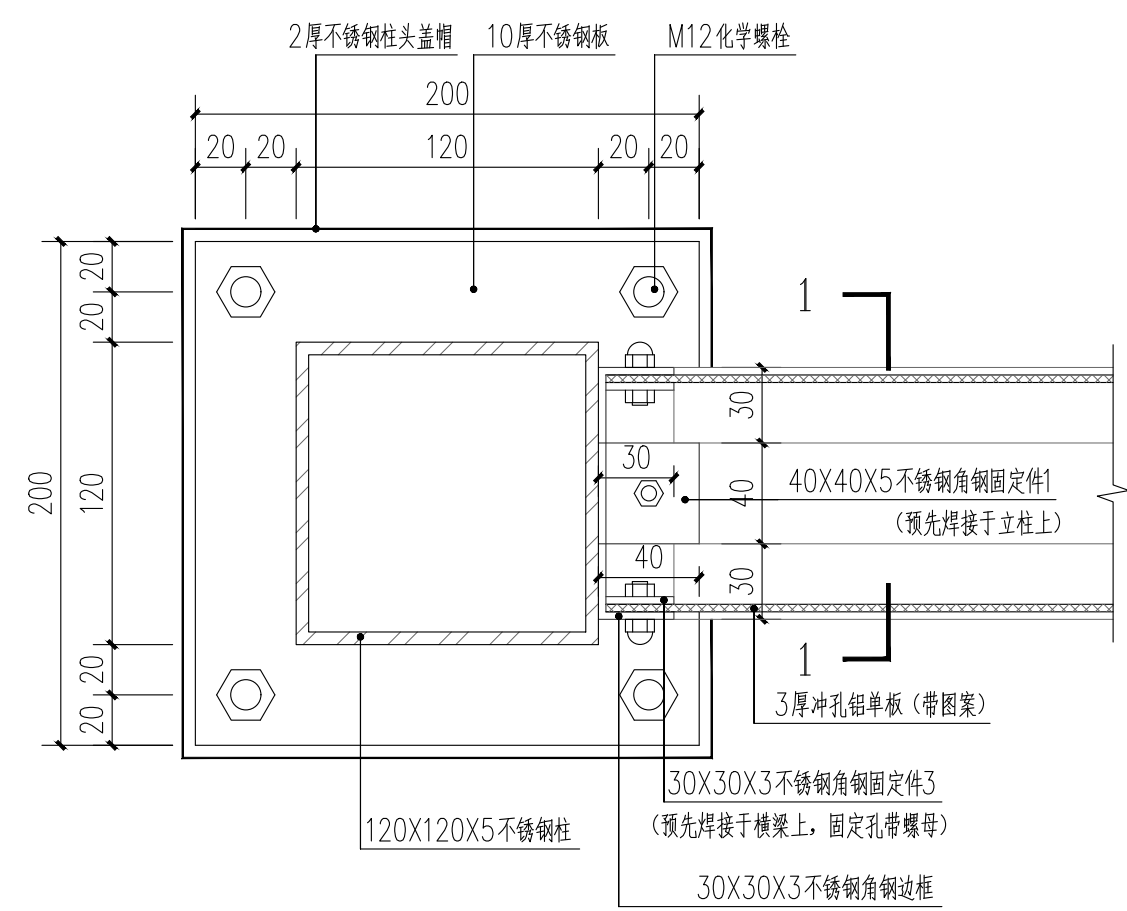
2 景墙式宣传栏(单元)正立面图 1:20



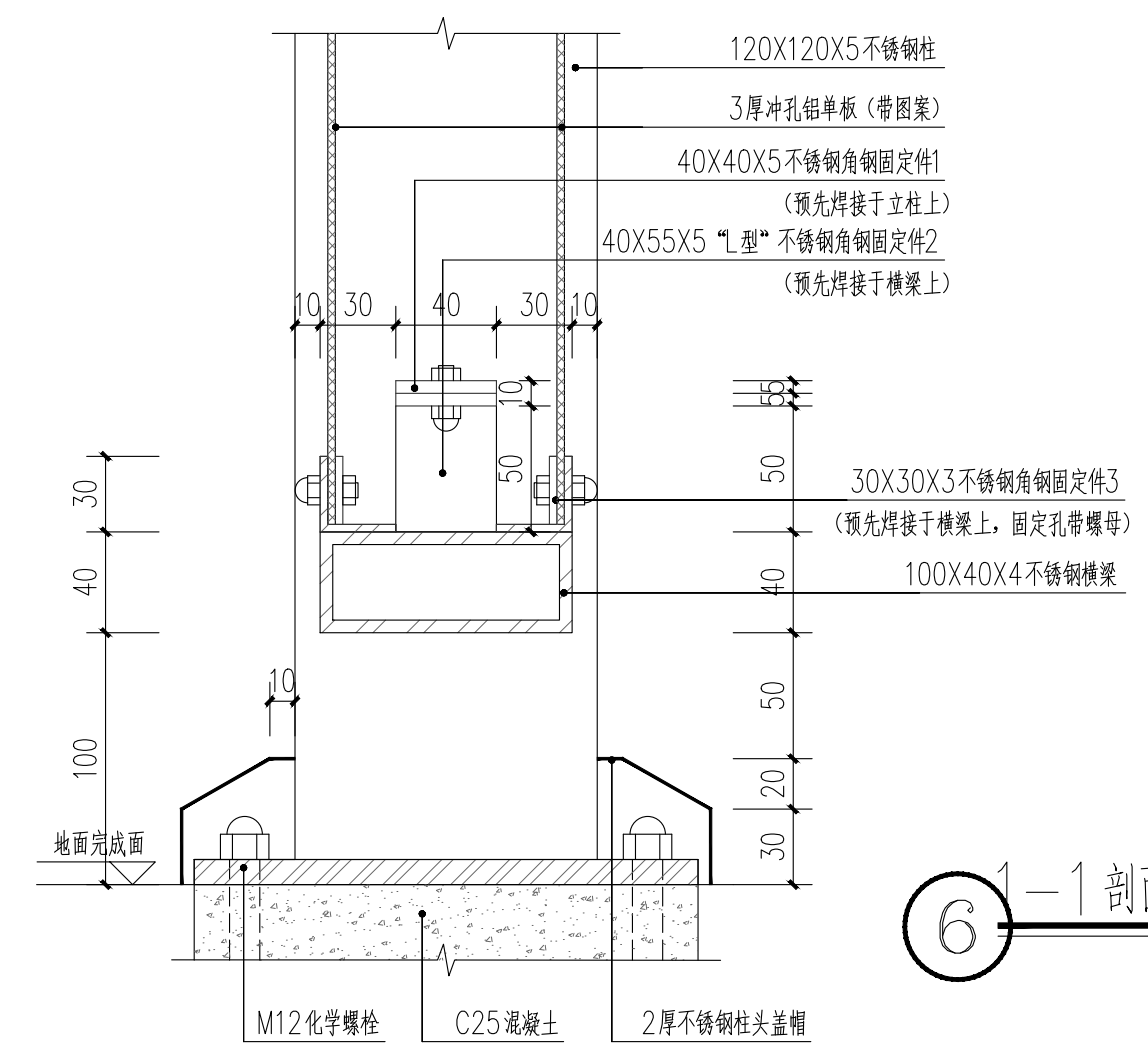
3 景墙式宣传栏(单元)侧立面图 1:20



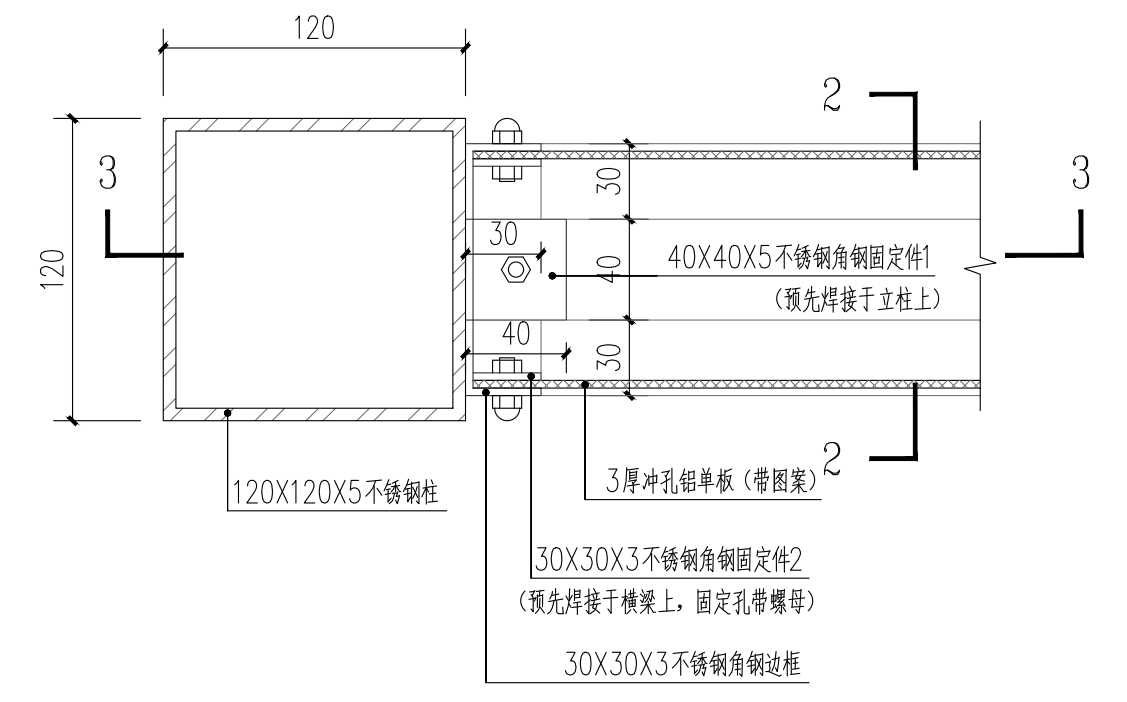
4 A-A剖面图 1:20



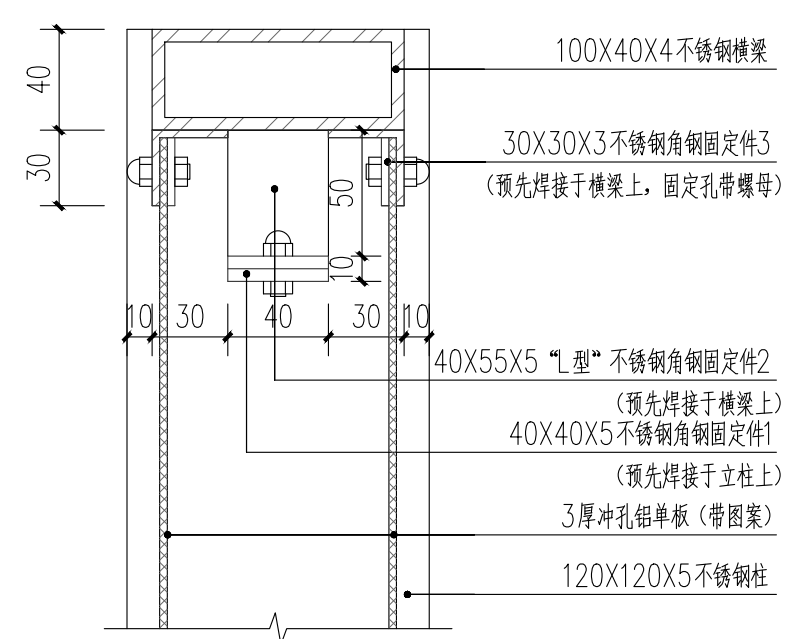
5 柱脚节点图 1:3



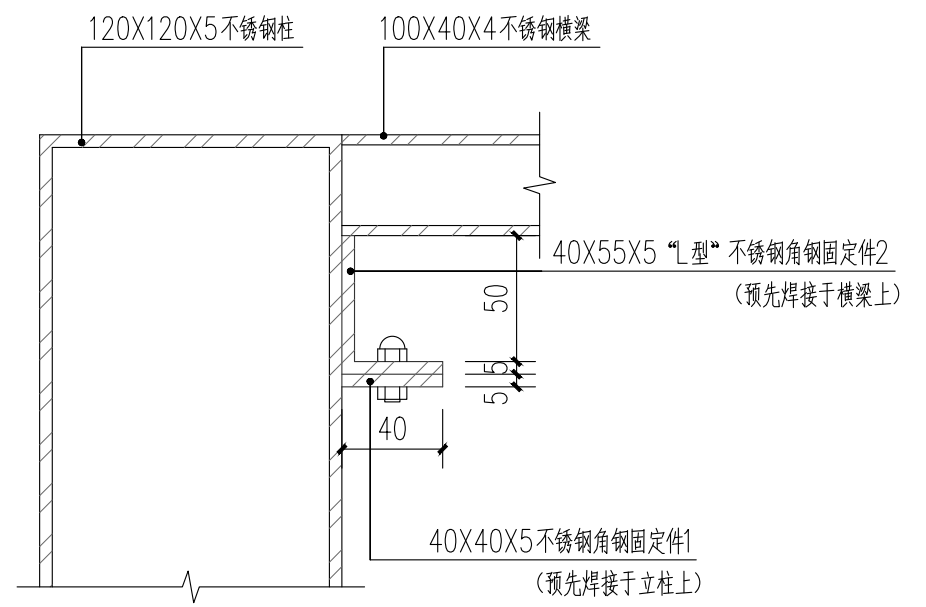
6 1-1剖面图 1:3



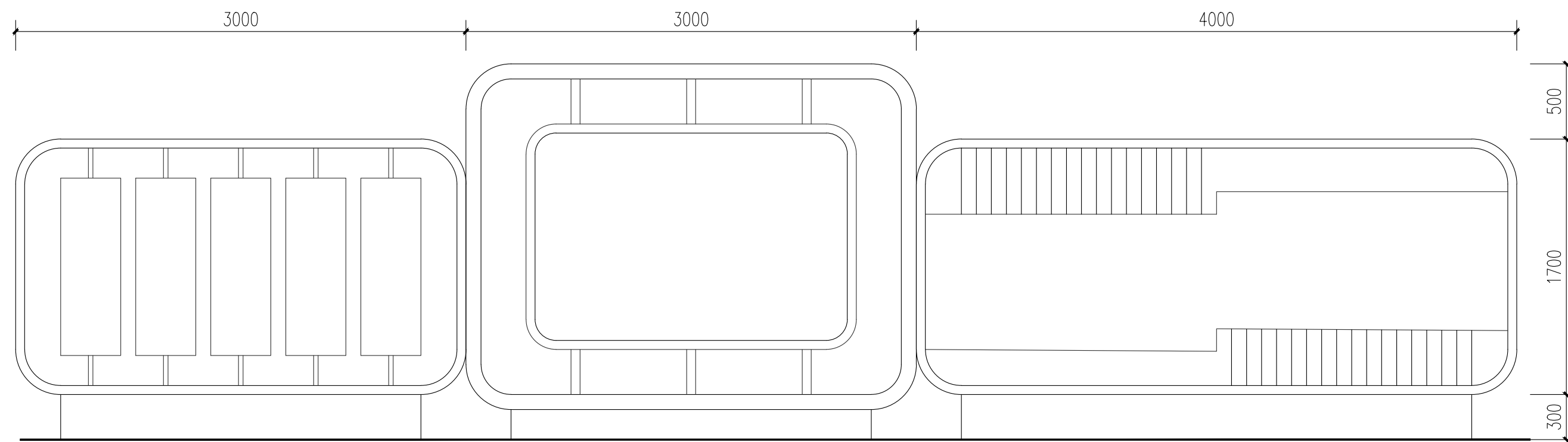
7 上横梁节点图 1:3



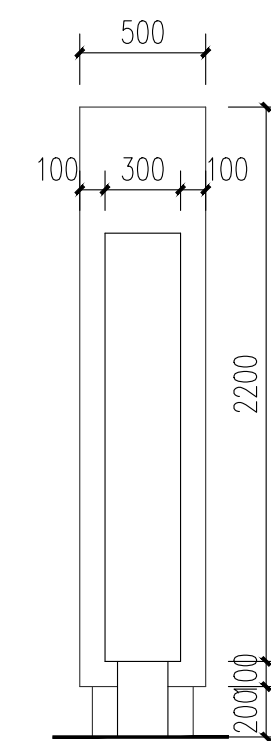
8 2-2剖面图 1:3



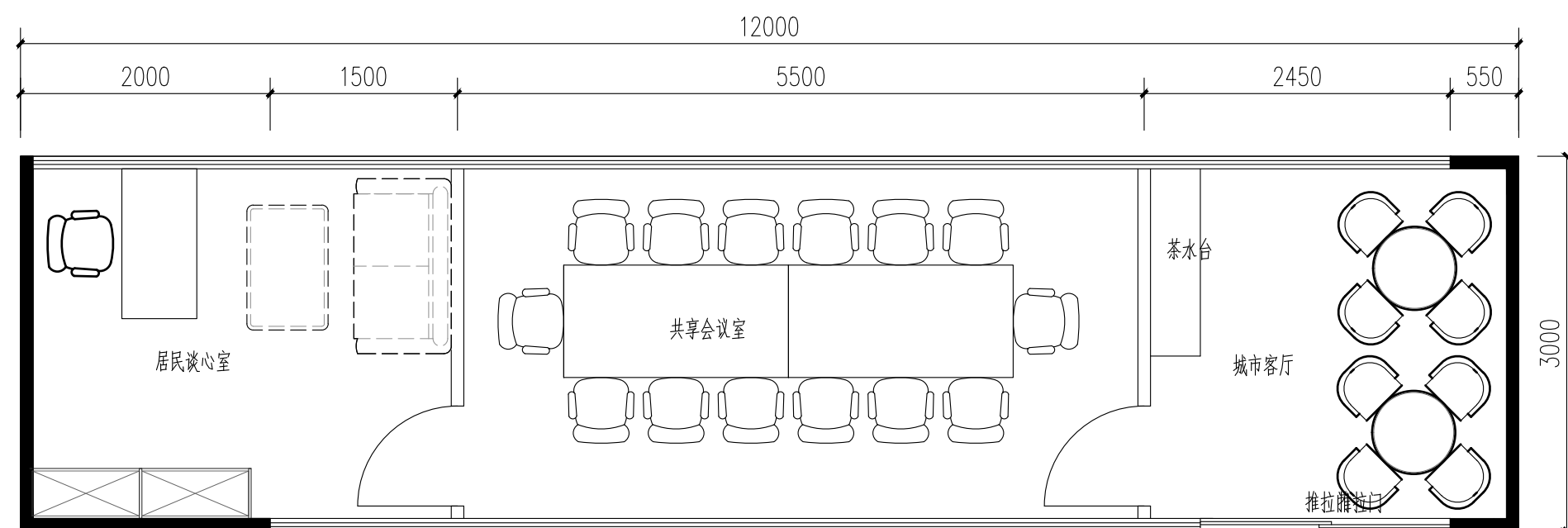
9 3-3剖面图 1:3



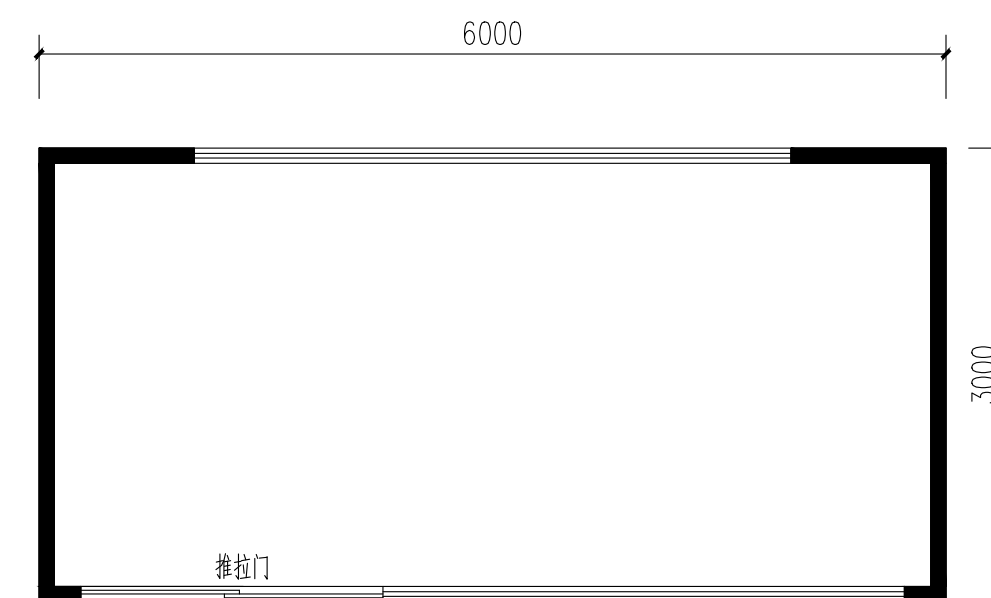
① 组合式宣传栏正立面图 1:30  
注：材质为380不锈钢烤漆，由专业厂家深化、加工。



② 组合式宣传栏侧立面图 1:30  
注：材质为380不锈钢烤漆。



③ 服务站平面图 1:50



④ 服务用房平面图 1:50



⑤ 服务站、服务用房意向图  
注：服务站须采用铝合金拼装式构造，服务用房材质可以选用铝合金或者镀锌钢板，均由专业厂家深化加工，层高均3m